

madsage  
IRan Education  
Research  
NETwork  
(IRERNET)

شبکه آموزشی - پژوهشی مادیج  
با هدف بهبود پیشرفت علمی  
و دسترسی راحت به اطلاعات  
برای جامعه بزرگ علمی ایران  
ایجاد شده است



مادیج

شبکه آموزشی - پژوهشی ایران

madsage.com  
مادیج

- چرا FOL
- بررسی ساختار و معانی جملات در FOL
- استفاده از FOL
- دنیای وامپوس در FOL
- مهندسی دانش در FOL

## منطق مرتبه اول

فصل هشتم  
سید ناصر رضوی  
E-mail: [razavi@Comp.iust.ac.ir](mailto:razavi@Comp.iust.ac.ir)  
۱۳۸۴

## FOL

- در حالیکه منطق گزاره ای فرض می کند دنیا از **حقایق** تشکیل شده است، منطق مرتبه اول (مانند زبان طبیعی) فرض می کند دنیا شامل موارد زیر است:
  - **اشیاء (Objects):** دنیا از اشیایی تشکیل شده که بواسطه خصوصیاتشان (Properties) از یکدیگر قابل تمایز می باشند
  - **روابط (Relations):** در بین اشیاء روابط مختلفی می تواند وجود داشته باشد که بعضی از این روابط به صورت تابع (Function) می باشند.
  - **توابع (functions):** پدر، برادر، یکی بیشتر از و ...
- حقایق به صورت ارجاع به اشیاء، خصوصیات و روابط بین اشیاء بیان می شوند.
  - مثال:
  - Sum(1, 2, 3), Even(2), Odd(3), ...
  - Parent (Bob, Jim), Male(Bob), ...
  - Add(1, 2), LeftLegof(John), ...

## مزایا و معایب منطق گزاره ای

- ☺ منطق گزاره ای **توصیفی** است --- دانش و استنتاج مستقل
- ☺ منطق گزاره ای **ترکیبی** است --- در غیر اینصورت کار سیستم استدلال دشوار است یعنی، معنای یک جمله مرکب با توجه به جملات سازنده آن تعیین می شود
- ☺ معنای جملات در منطق گزاره ای **مستقل از متن** می باشد (برخلاف زبان طبیعی)
- ☹ منطق گزاره ای قدرت بیان بسیار محدودی دارد (برخلاف زبان طبیعی)  
مثلاً، در منطق گزاره ای نمی توان گفت ”چاله ها باعث وزش نسیم در خانه های مجاور می شوند“  
-مگر آنکه برای هر خانه یک جمله نوشته شود.

## منطق ها به طور کلی

Language	Ontology	Epistemology
Propositional Logic	facts	true/false/unknown
First Order Logic	facts, objects, relations	true/false/unknown
Temporal Logic	facts, objects, relations, times	true/false/unknown
Probability theory	facts	degree of belief $\in [0, 1]$
Fuzzy logic	degree of truth $\in [0, 1]$	known interval value

## ساختار $FOL$ : عناصر ابتدایی

- ثابت ها (KingJohn, 2, ...)
- مسندها (Brother, >, ...)
- توابع (Sqrt, LeftLegOf, ...)
- متغیرها (x, y, a, b, ...)
- رابط های منطقی ( $\neg, \Rightarrow, \wedge, \vee, \Leftrightarrow$ )
- تساوی (=)
- سورها ( $\forall, \exists$ )

## ساختار جملات در $FOL$

Sentence  $\rightarrow$  AtomicSentence

- | Sentence Connective Sentence
- | Quantifier Variable, ... Sentence
- |  $\sim$  Sentence
- | ( Sentence )

AtomicSentence  $\rightarrow$  Predicate(Term, ...) | Term = Term

Term  $\rightarrow$  Function(Term, ...)

- | Constant
- | Variable

## ساختار جملات در $FOL$

Connective  $\rightarrow \Rightarrow$  |  $\wedge$  |  $\vee$  |  $\Leftrightarrow$

Quantifier  $\rightarrow \forall$  |  $\exists$

Constant  $\rightarrow A$  |  $X_1$  | John | ...

Variable  $\rightarrow a$  | x | ...

Predicate  $\rightarrow$  Before | HasColor | ...

Function  $\rightarrow$  MotherOf | LeftLegOf

## ثابت ها، مسندها و توابع

- سیمبولهای ثابت: به یک شی خاص در مدل رجوع می کنند  
– A, B, John, ...
- مسندها (Predicates): به یک رابطه ویژه در مدل رجوع می کنند.  
– Brother, Mother, ...
- توابع: بعضی از روابط تابع هستند، یعنی هر شی توسط رابطه دقیقا به یک شیء دیگر رجوع می کند.  
– MotherOf, Cos, LeftLegOf, ...

## ترم (Term)

- ترم: یک عبارت منطقی که به یک شیء رجوع می کند.  
– ثابت ها (A, B, C, John, ...)  
– متغیرها (a, b, x, ...)  
– توابع

MotherOf(Richard),  
Length(LeftLegOf(John)),  
Cos(30),...

## جملات ساده (Atomic Sentences)

- یک جمله اتمی به صورت زیر می باشد:

**Predicate(Term<sub>1</sub> , ... , Term<sub>n</sub> )**

- Brother(KingJohn, RichardTheLionheart)
- >(Length(LeftLegOf(Richard)), Length(LeftLegOf(KingJohn)))
- Married(FatherOf(Richard), MotherOf(John))
- یک جمله ساده زمانی درست است که رابطه Predicate بین اشیایی که Term<sub>1</sub> و ... و Term<sub>n</sub> به آنها اشاره می کنند برقرار باشد.

## جملات مرکب (Complex Sentences)

- جملات مرکب از ترکیب جملات ساده بوسیله رابط های منطقی بدست می آیند.

$$\neg S_1, S_1 \wedge S_2, S_1 \vee S_2, S_1 \Rightarrow S_2, S_1 \Leftrightarrow S_2$$

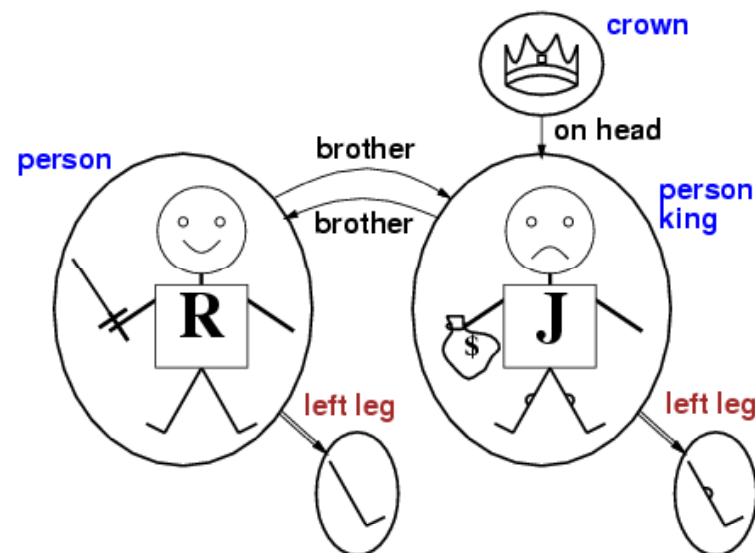
- Brother(John, Richard)  $\wedge$  Brother(Richard, John)
- Older(John, 30)  $\vee$  Younger(John, 30)
- Older(John, 30)  $\Rightarrow$   $\sim$ Younger(John, 30)
- $\sim$ Brother(Robin, John)

## درستی در منطق مرتبه اول

- جملات نسبت به یک مدل و یک تفسیر درست می باشند.
- مدل ها شامل اشیا (عناصر دامنه) و روابط میان آنها می باشند.
- تفسیر، مورد مراجعه را برای موارد زیر مشخص می کند:

- سیمبول های ثابت ← اشياء
- سیمبول های مسندی ← روابط
- سیمبول های تابع ← روابط تابعی

## مدل ها در منطق مرتبه اول: مثال



## سور عمومی

$$\forall \langle \text{Variables} \rangle \langle \text{Sentence} \rangle$$

**Everyone at the class is smart**

$$\forall x \text{ at}(x, \text{Class}) \Rightarrow \text{Smart}(x)$$

- سور عمومی برابر است با ترکیب عطفی تمام جملاتی که با جایگذاری متغیرها در Sentence بدست می آیند.

$$\text{at}(\text{KingJohn}, \text{Class}) \Rightarrow \text{Smart}(\text{KingJohn})$$

$$\wedge \text{ at}(\text{Richard}, \text{Class}) \Rightarrow \text{Smart}(\text{Richard})$$

$$\wedge \text{ at}(\text{Class}, \text{Class}) \Rightarrow \text{Smart}(\text{Class})$$

^ ...

## سور وجودی

$$\exists \langle \text{Variables} \rangle \langle \text{Sentence} \rangle$$

**Someone at class is smart**

$$\exists x \text{ at}(x, \text{class}) \wedge \text{Smart}(x)$$

- سور وجودی برابر است با ترکیب فصلی تمام جملاتی که با جایگذاری متغیرها در Sentence بدست می آیند.

$$\text{at}(\text{KingJohn}, \text{Class}) \wedge \text{Smart}(\text{KingJohn})$$

$$\vee \text{ at}(\text{Richard}, \text{Class}) \wedge \text{Smart}(\text{Richard})$$

$$\vee \text{ at}(\text{Class}, \text{Class}) \wedge \text{Smart}(\text{Class})$$

^ ...

## یک اشتباه متداول

- سور عمومی اغلب با ترکیب شرطی و سور وجودی اغلب با ترکیب عطفی بکار می رود

$$\forall x \text{ Human}(x) \Rightarrow \text{Mortal}(x)$$

$$\exists x \text{ Sister}(x, \text{Spot}) \wedge \text{Cat}(x)$$

- مثال: جمله زیر به معنای “هر کسی در کلاس است و هر کسی باهوش است” می باشد

$$\forall x \text{ at}(x, \text{Class}) \wedge \text{Smart}(x)$$

و یا جمله زیر:

$$\exists x \text{ at}(x, \text{Class}) \Rightarrow \text{Smart}(x)$$

## سورهای تودرتو (Nested Quantifiers)

$$\forall x \forall y \text{ Parent}(x, y) \Rightarrow \text{Child}(y, x)$$

$$\exists x \exists y \text{ Owner}(x, y)$$

- در جملات بالا می توان جای سورها را با هم تعویض نمود اما  $\exists x \forall y$  معادل  $\forall y \exists x$  نمی باشد.

$$\forall x \exists y \text{ mother}(y, x)$$

$$\exists y \forall x \text{ mother}(y, x)$$

## ارتباط بین سورها

- سور عمومی و وجودی از طریق تناقض با یکدیگر در ارتباط هستند:

$$\neg(\forall x P) \equiv \exists x \neg P$$

$$\neg(\exists x P) \equiv \forall x \neg P$$

$$\forall x P \equiv \neg \exists x \neg P$$

$$\exists x P \equiv \neg \forall x \neg P$$

- مثال: دوگانی سور

$$\forall x \text{ Likes}(x, \text{IceCream}) \quad \neg \exists x \neg \text{Likes}(x, \text{IceCream})$$

$$\exists x \text{ Likes}(x, \text{Broccoli}) \quad \neg \forall x \neg \text{Likes}(x, \text{Broccoli})$$

## تساوی

- $Term_1 = Term_2$  تحت یک تفسیر مشخص درست است اگر و فقط اگر  $Term_1$  و  $Term_2$  هر دو به شیء یکسانی مراجعه کنند.

- مثال: تعریف *Sibling* بر حسب *Parent*

$$\forall x, y \text{ Sibling}(x, y) \Leftrightarrow [\neg(x = y) \wedge \exists m, f \neg (m = f) \wedge \text{Parent}(m, x) \wedge \text{Parent}(f, x) \wedge \text{Parent}(m, y) \wedge \text{Parent}(f, y)]$$

## استفاده از FOL

دامنه روابط خانوادگی:

- برادرها با یکدیگر Sibling هستند

$$\forall x,y \text{ Brother}(x,y) \Rightarrow \text{Sibling}(x,y)$$

- مادر هر شخص والد مونث آن شخص می باشد

$$\forall m,c \text{ Mother}(c) = m \Leftrightarrow (\text{Female}(m) \wedge \text{Parent}(m,c))$$

- رابطه "Sibling" دارای خاصیت تقارنی می باشد

$$\forall x,y \text{ Sibling}(x,y) \Leftrightarrow \text{Sibling}(y,x)$$

N. Razavi- AI course - 2005

21

## استفاده از FOL

دامنه مجموعه:

- $\forall s \text{ Set}(s) \Leftrightarrow (s = \{\}) \vee (\exists x,s_2 \text{ Set}(s_2) \wedge s = \{x|s_2\})$
- $\neg \exists x,s \{x|s\} = \{\}$
- $\forall x,s x \in s \Leftrightarrow s = \{x|s\}$
- $\forall x,s x \in s \Leftrightarrow [\exists y,s_2 (s = \{y|s_2\} \wedge (x = y \vee x \in s_2))]$
- $\forall s_1,s_2 s_1 \subseteq s_2 \Leftrightarrow (\forall x x \in s_1 \Rightarrow x \in s_2)$
- $\forall s_1,s_2 (s_1 = s_2) \Leftrightarrow (s_1 \subseteq s_2 \wedge s_2 \subseteq s_1)$

N. Razavi- AI course - 2005

22

## معاوره با پایگاه دانش در FOL

- فرض کنید عاملی در دنیای وامپوس از پایگاه دانش FOL استفاده می کند و در زمان  $t = 5$  یک نسیم و بو (درخشش خیر) دریافت می کند.

$$\text{Tell}(\text{KB}, \text{Percept}([\text{Smell}, \text{Breeze}, \text{None}], 5))$$

$$\text{Ask}(\text{KB}, \exists a \text{ BestAction}(a, 5))$$

- یعنی، آیا KB مستلزم بهترین عمل در  $t = 5$  می باشد؟
- پاسخ: بله،  $\{a/shoot\}$  لیست جانشینی
- با داشتن جمله S و لیست جانشینی  $\sigma$ :
- $S\sigma$  به نتیجه حاصل از جایگذاری  $\sigma$  در S اشاره دارد

$$S = \text{Smarter}(x,y)$$

$$\sigma = \{x/\text{Hillary}, y/\text{Bill}\}$$

$$S\sigma = \text{Smarter}(\text{Hillary}, \text{Bill})$$

$$\text{ASK}(\text{KB}, \sigma) \text{ همه یا برخی از } \sigma \text{ ها را بر می گرداند به طوری که } \text{KB} \models \sigma$$

N. Razavi- AI course - 2005

23

## پایگاه دانش برای دنیای وامپوس

- ادراک

$$\neg \forall t,s,b \text{ Percept}([s,b,\text{Glitter}],t) \Rightarrow \text{Glitter}(t)$$

–

- واکنش

$$\neg \forall t \text{ Glitter}(t) \Rightarrow \text{BestAction}(\text{Grab},t)$$

N. Razavi- AI course - 2005

24

## مهندسی دانش در FOL

۱. مشخص نمودن وظیفه
۲. جمع آوری دانش مربوطه
۳. تصمیم گیری در مورد مسندها، توابع و ثابت ها
۴. کد نمودن دانش عمومی دامنه
۵. کد نمودن توصیف نمونه مساله خاص
۶. اعمال پرس و جو به رویه استنتاج و در یافت پاسخ
۷. اشکال زدایی پایگاه دانش

## استنتاج خواص پنهانی

- $\forall x,y,a,b \text{ Adjacent}([x,y],[a,b]) \Leftrightarrow [a,b] \in \{[x+1,y], [x-1,y],[x,y+1],[x,y-1]\}$
- خصوصیات مکان ها:
- $\forall s,t \text{ At}(\text{Agent},s,t) \wedge \text{Breeze}(t) \Rightarrow \text{Breezy}(s)$
- خانه های مجاور با چاه ها دارای نسیم می باشند:
- قانون تشخیصی --- علت را از روی اثر آن نتیجه می گیرد
- $\forall s \text{ Breezy}(s) \Rightarrow \exists r \text{ Adjacent}(r,s) \wedge \text{Pit}(r)$
- قانون سببی --- اثر را از روی علت آن نتیجه می گیرد

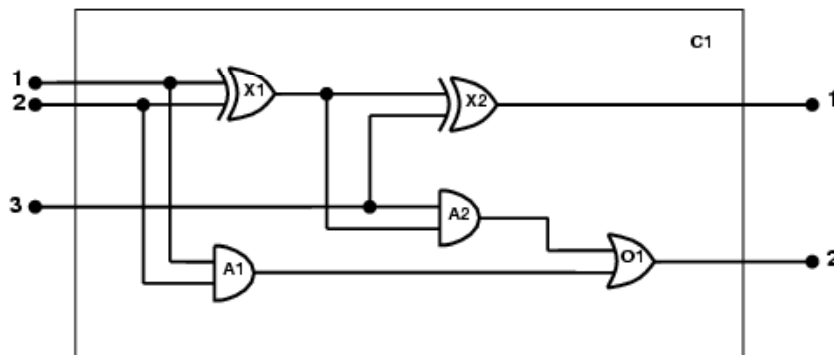
## دامنه مدارهای الکتریکی

۱. مشخص نمودن وظیفه
- آیا مدار واقعا به درستی جمع می کند؟ (وارسی مدار)
۲. جمع آوری دانش مربوطه
- ترکیب سیم ها و گیت ها؛ انواع گیت ها (AND, OR, XOR, NOT)
- دانش نامربوط: اندازه، شکل، رنگ، قیمت گیت ها
۳. تصمیم گیری در مورد لغات
- راه های مختلف:

Type( $X_1$ ) = XOR

Type( $X_1$ , XOR)  
XOR( $X_1$ )

- جمع کننده یک بیتی





## دامنه مدارهای الکتریکی

۴. کد نمودن دانش عمومی دامنه

$$-\forall t_1, t_2 \text{ Connected}(t_1, t_2) \Rightarrow \text{Signal}(t_1) = \text{Signal}(t_2)$$

$$-\forall t \text{ Signal}(t) = 1 \vee \text{Signal}(t) = 0$$

$$-1 \neq 0$$

$$-\forall t_1, t_2 \text{ Connected}(t_1, t_2) \Rightarrow \text{Connected}(t_2, t_1)$$

$$-\forall g \text{ Type}(g) = \text{OR} \Rightarrow \text{Signal}(\text{Out}(1, g)) = 1$$

$$\Leftrightarrow \exists n \text{ Signal}(\text{In}(n, g)) = 1$$

$$-\forall g \text{ Type}(g) = \text{AND} \Rightarrow \text{Signal}(\text{Out}(1, g)) = 0$$

$$\Leftrightarrow \exists n \text{ Signal}(\text{In}(n, g)) = 0$$

$$-\forall g \text{ Type}(g) = \text{XOR} \Rightarrow \text{Signal}(\text{Out}(1, g)) = 1$$

$$\Leftrightarrow \text{Signal}(\text{In}(1, g)) \neq \text{Signal}(\text{In}(2, g))$$

N. Razavi- AI course - 2005

## دامنه مدارهای الکتریکی

۵. کد نمودن دانش مربوط به یک نمونه مساله خاص

$$\text{Type}(X_1) = \text{XOR}$$

$$\text{Type}(A_1) = \text{AND}$$

$$\text{Type}(O_1) = \text{OR}$$

$$\text{Type}(X_2) = \text{XOR}$$

$$\text{Type}(A_2) = \text{AND}$$

$$\text{Connected}(\text{Out}(1, X_1), \text{In}(1, X_2))$$

$$\text{Connected}(\text{Out}(1, X_1), \text{In}(2, A_2))$$

$$\text{Connected}(\text{Out}(1, A_2), \text{In}(1, O_1))$$

$$\text{Connected}(\text{Out}(1, A_1), \text{In}(2, O_1))$$

$$\text{Connected}(\text{Out}(1, X_2), \text{Out}(1, C_1))$$

$$\text{Connected}(\text{Out}(1, O_1), \text{Out}(2, C_1))$$

$$\text{Connected}(\text{In}(1, C_1), \text{In}(1, X_1))$$

$$\text{Connected}(\text{In}(1, C_1), \text{In}(1, A_1))$$

$$\text{Connected}(\text{In}(2, C_1), \text{In}(2, X_1))$$

$$\text{Connected}(\text{In}(2, C_1), \text{In}(2, A_1))$$

$$\text{Connected}(\text{In}(3, C_1), \text{In}(2, X_2))$$

$$\text{Connected}(\text{In}(3, C_1), \text{In}(1, A_2))$$

N. Razavi- AI course - 2005

30

## دامنه مدارهای الکتریکی

۶. اعمال پرس و جو بر رویه استنتاج

چه ترکیبی از ورودی ها باعث می شوک که اولین خروجی مدار  $C_1$  (بیت جمع) به صفر و خروجی دوم مدار  $C_1$  (بیت نقلی) به یک تبدیل شود؟

$$\exists i_1, i_2, i_3 \text{ Signal}(\text{In}(1, C_1)) = i_1 \wedge \text{Signal}(\text{In}(2, C_1)) = i_2 \wedge \text{Signal}(\text{In}(3, C_1)) = i_3 \wedge$$

$$\text{Signal}(\text{Out}(1, C_1)) = 0 \wedge \text{Signal}(\text{Out}(2, C_1)) = 1$$

پاسخ های ممکن:

$$\{i_1/1, i_2/1, i_3/0\},$$

$$\{i_1/1, i_2/0, i_3/1\},$$

$$\{i_1/0, i_2/1, i_3/1\}$$

N. Razavi- AI course - 2005

31

## دامنه مدارهای الکتریکی

۶. اعمال پرس و جو بر رویه استنتاج

$$\exists i_1, i_2, i_3, o_1, o_2 \text{ Signal}(\text{In}(1, C_1)) = i_1 \wedge \text{Signal}(\text{In}(2, C_1)) = i_2 \wedge$$

$$\text{Signal}(\text{In}(3, C_1)) = i_3 \wedge \text{Signal}(\text{Out}(1, C_1)) = o_1 \wedge \text{Signal}(\text{Out}(2, C_1)) = o_2$$

پاسخ: جدول ورودی/خروجی کامل که می تواند برای بررسی مدار استفاده شود.

N. Razavi- AI course - 2005

32

## دامنه مدارهای الکتریکی

۷. اشکال زدایی پایگاه دانش

اگر حقیقت  $1 \neq 0$  را در پایگاه دانش نداشته باشیم:

$$\exists i_1, i_2, o \text{ Signal(In}(1, C_1)) = i_1 \wedge \text{Signal(In}(2, C_1)) = i_2 \wedge \text{Signal(Out}(1, X_1)) = o$$

این پرسش مشخص می کند که برای ورودی های ۱۰ و ۰۱ هیچ خروجی ای در  $X_1$  مشخص نمی باشد. با توجه به اصل موضوعی در مورد XOR

$$\forall g \text{ Type}(g) = \text{XOR} \Rightarrow \text{Signal(Out}(1, g)) = 1 \Leftrightarrow \text{Signal(In}(1, g)) \neq \text{Signal(In}(2, g))$$

اگر ورودی هاسفر و یک باشند:

$$\text{Signal(Out}(1, X_1)) = 1$$

$$\Leftrightarrow 1 \neq 0$$

## خلاصه

- منطق مرتبه اول
  - اشیاء و روابط عناصر اولیه معنایی هستند
  - ساختار: ثابت ها، توابع، مسندها، تساوی، سورها
- قدرت بیان بیشتر: کافی برای تعریف دنیای وامپوس

شبکه آموزشی - پژوهشی مادیج  
با هدف بهبود پیشرفت علمی  
و دسترسی راحت به اطلاعات  
برای جامعه بزرگ علمی ایران  
ایجاد شده است



**madsg.com**  
**مادیج**

**IRan Education & Research NETwork**  
**(IRERNET)**

